

Servopohony pro protipožární a protidýmové klapky 5Nm 2 bodové ovládání, se zpětnou pružinou



- Společnost LUFBERG představuje servopohony s točivým momentem 5 Nm pro použití ve spojení protipožárními a protidýmovými klapkami.
- Vysoce kvalitní servopohony serie FS05S jsou určeny pro aplikace s nouzovou funkcí, kdy musí dojít při výpadku dodávek elektrického proudu nebo požáru k návratu mechanismu do výchozí pozice

Výhody

- 2 bodové ON/OFF ovládání
- Jednoduchá montáž díky universálnímu adaptéru pro:
 - Kruhové tyče s průměrem od 8 do 21 mm;
 - Čtyřhranné tyče s průměrem od 6 do 15 mm.
- Manuální přestavení klikou v případě potřeby
- Velmi tichý chod
- Nastavitelný směr otáčení prostým převrácením servopohonu
- Dva pomocné spínače jako standard
- Nízká energetická náročnost v krajní poloze
- Vybaveno tepelným snímačem v případě požadavku
- Vybaveno kabelem o délce 1m

Tabulka výběru modelů

| Točivý moment | Doba přestavení | Plocha klapky | Napětí | Pomocné spínače | Model |
|---------------|----------------------------------|----------------------|-----------|-----------------------|-------------------|
| 10 Nm | 50-70 sec Zpětný chod <25 sec | do 1.0m ² | 24V AC/DC | 2 SPDT* | FS05S24S |
| | | | | 2 SPDT* + termosensor | FS05S24ST |
| | | | 230V AC | 2 SPDT* | FS05S220S |
| | | | | 2 SPDT* + termosensor | FS05S220ST |

*SPDT (Single-Pole Double-Throw) - monopolární skupina přepínacích kontaktů

Rozměry a přípojovací rozměry v mm

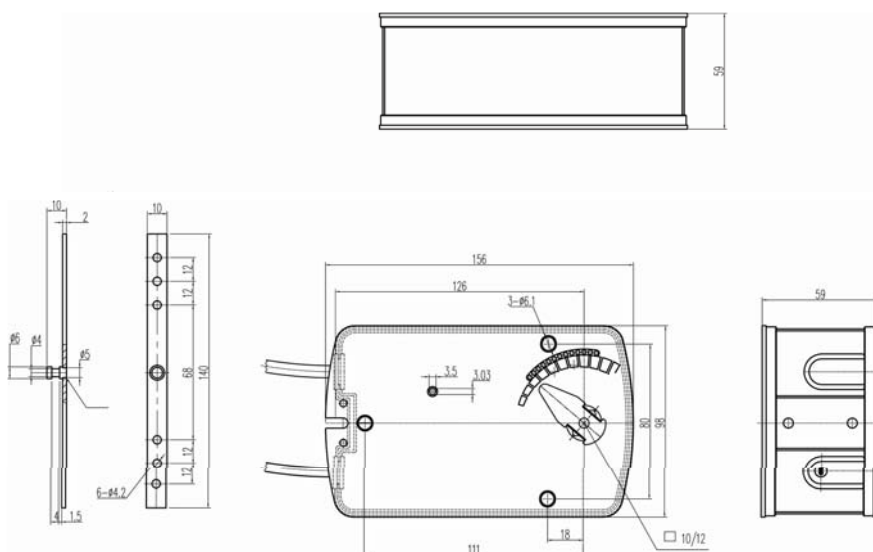
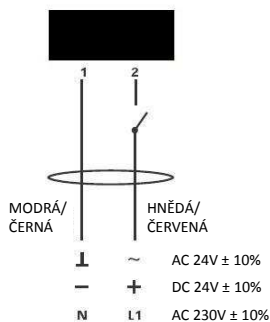
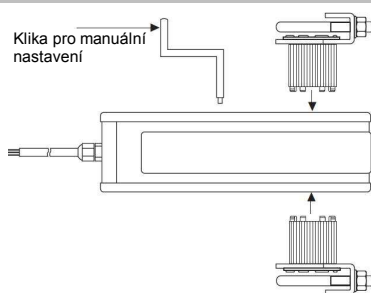


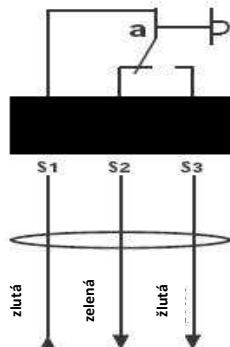
Schéma zapojení



Změna směru otáčení



Pomocný spínač



Pomocné spínače nejsou nastavitelné.

Technical specification

| Model | FS05S24.. | FS05S220.. |
|-----------------------------------|--------------------------|--------------------------|
| Točivý moment | 5Nm/5Nm | 5Nm/5Nm |
| Plocha klapky | 1.0m ² | 1.0m ² |
| Napětí | 24V AC/DC | 230V AC |
| Frekvence | 50/60 Hz | 50/60 Hz |
| Potřebný výkon: | | |
| - otáčení: | 7.2 W | 4.2 W |
| - krajní poloha: | 2.5 W | 2.5 W |
| Výpočtový výkon | 10.0 VA | 10.0 VA |
| Úhel otočení | -5~90° | -5~90° |
| Nastavení úhlu otočení | 5°~85° (5° krok) | 5°~85° (5° krok) |
| Potřebné napětí pomocných spínačů | 3 (1.5)A/230V | 3 (1.5)A/230V |
| Hmotnost | 1.8 kg | 1.9 kg |
| Hluk (při práci), 1m | <45 dB(A) | <45 dB(A) |
| Řídící signál | 2 polohy | 2 polohy |
| Signál zpětné vazby | ne | ne |
| Připojovací kabel | 1 m | 1 m |
| Stupeň ochrany | IP54 | IP54 |
| Třída ochrany | III | II |
| Životnost | 60000 cyklů | 60000 cyklů |
| Venkovní teplota | -30~+50 °C | -30~+50 °C |
| Vhodná vlhkost | 5~95%, Bez kondenzace | 5~95%, Bez kondenzace |
| Normy | CE a ISO9000 | CE a ISO9000 |
| Způsob montáže | Nespecifikováno | Nespecifikováno |



- Při výpočtu točivého momentu je potřeba brát zřetel na technické informace výrobce vzduchové klapky, zejména napětí, typ a místo montáže, technické podmínky proudícího vzduchu.
- Servopohon je dovoleno namontovat a používat pouze při splnění podmínek napětí daného výrobcem dle příslušné tabulky.
- Servopohon je dovoleno namontovat a používat pouze tam, kde jsou splněny podmínky příslušné třídy ochrany dané výrobcem

Tepelný spínač

- Tepelný spínač se skládá z vnějšího (TS1) a vnitřního (potrubního) čidla (TS2).
- TS1 sepne v případě, že okolní teplota přesáhne 72°.
- TS2 sepne v případě, že teplota v potrubí přesáhne 72°..

